

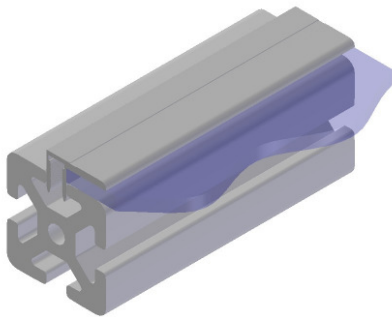
Panneaux de Grippage

Informations générales

- **Mode de fonction:** Les panneaux sont insérés dans la rainure de la colonnette (profil). Ainsi, toutes sortes d'éléments de surface peuvent être fixé.
- **Votre avantage:** moins de frais de montage grâce aux processus plus rapides
- **Variantes:**
 - Panneau standard (KP) pour attacher des éléments de surface d'une côté
 - Panneau double (DKP) pour attacher des éléments de surface des deux côtés

sélection

P8 KP
(10.111.0)



P8 DKP
(10.110.0)

